

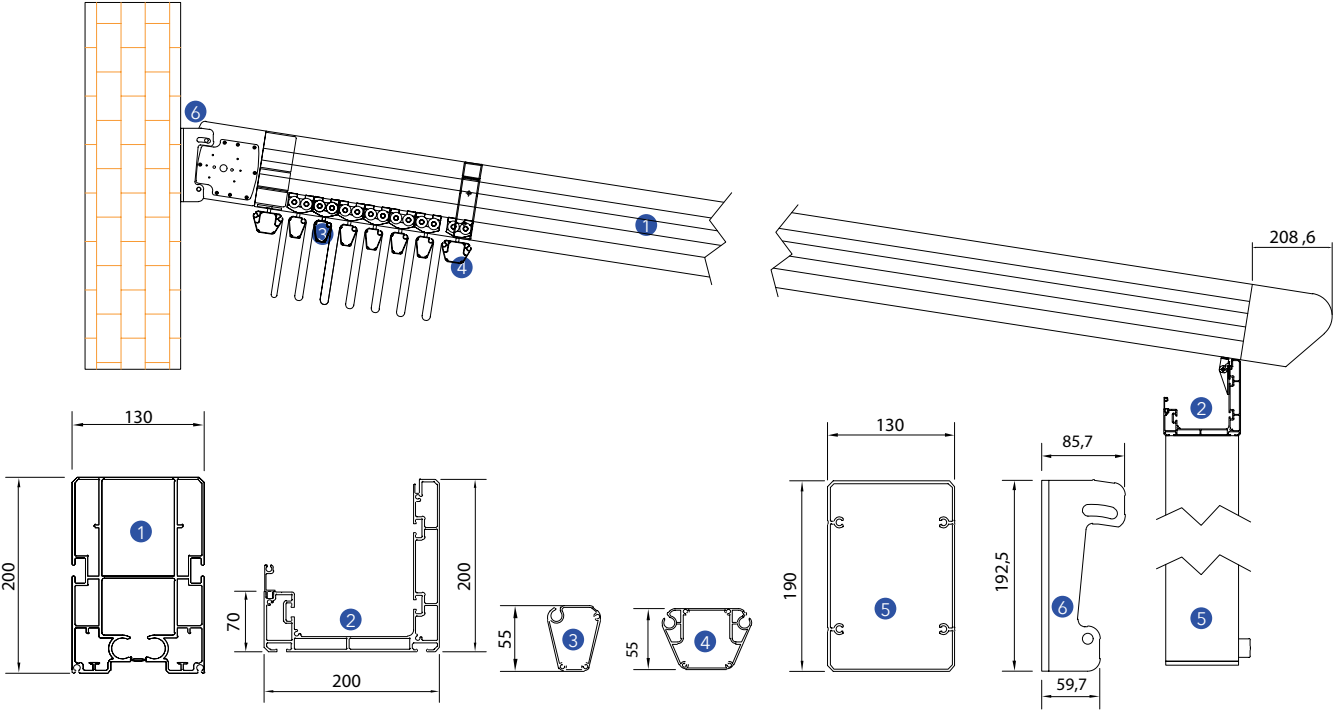
# PergoLine Diamond





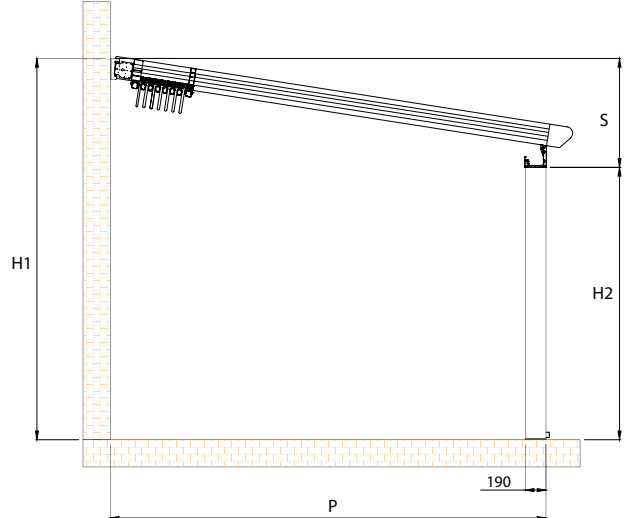
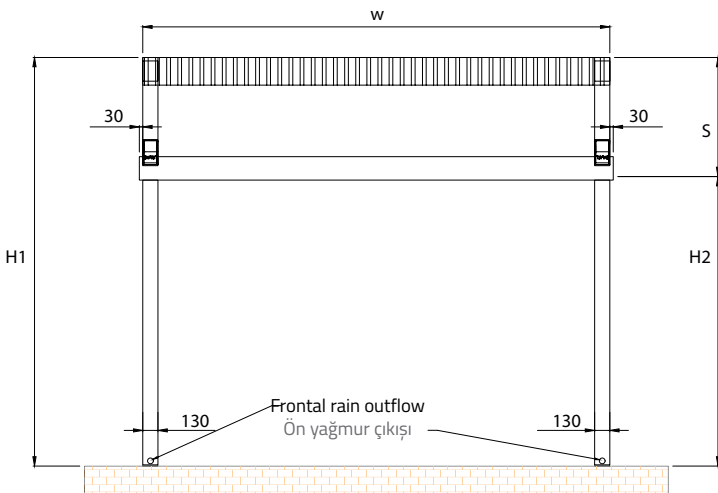
# PergoLine Diamond

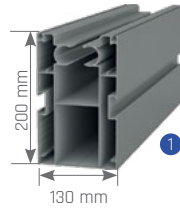
Dimensions in mm Boyutlar mm



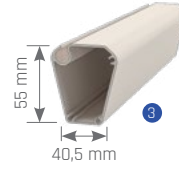
Frontal view / Önden görünüş

Side view / Yandan görünüş





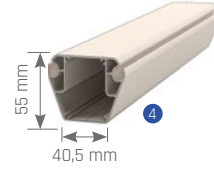
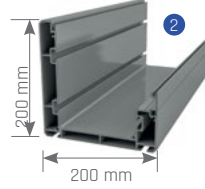
Rails



Fabric Profile



Pole



Fabric Profile

Extruded Frontal Gutter (Water-drain)

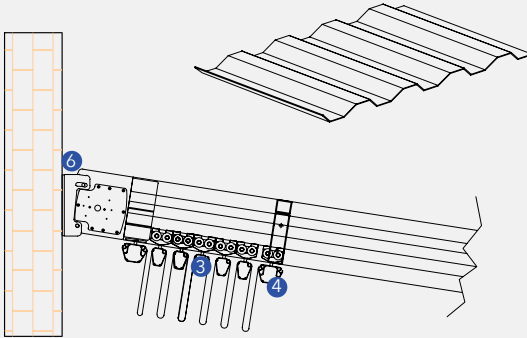
	Max. width	Max. projection
Single Form	450 cm	1200 cm
Double Form	800 cm	1200 cm
Triple Form	1200 cm	1200 cm

### Technical Details Teknik Ayrıntılar

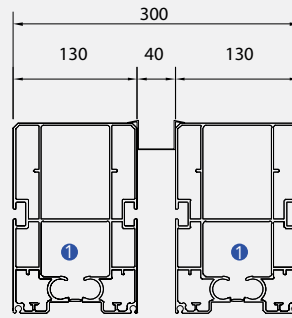
System has 15% inclination for better water drain. If this structure doesn't have these following features, Byart Group will not be responsible for possible knapsacks of water or similar problems concerning the running-off of rainwater. Flowing profiles number is indicative, inclinations are the least guaranteed for a correct outflow of rainwater. For inferior inclinations to least measures pointed in the table, it is possible to add one or more intermediary rails, except for technical office approval.

İyi bir su tahliyesi için en az %15 eğim olmalı. Eğer bu yapı aşağıda belirtilen özelliklere sahip değilse Byart Group yağmur oluklarından veya yağmur suyunun akmasından kaynaklanan benzer sorunlardan sorumlu olmayacaktır. Yağmur suyunun doğru yere akması için doğru eğimin verilmesi şarttır, bunun da belirleyicisi raylardır. Tabloda belirtilen en düşük ölçülere yönelik daha az eğimler için teknik ofis onayı doğrultusunda bir veya birden fazla ara ray eklenmesi mümkündür.

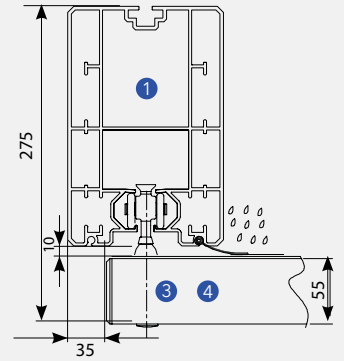
### Wall application / Duvar uygulama



### Connection roof / Bağlantı çatısı

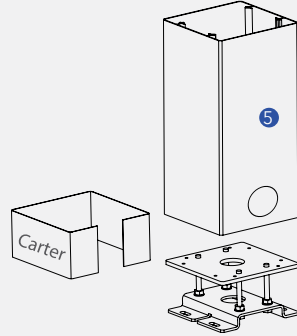


### Anti -Wind profile / Rüzgar önleyici profil

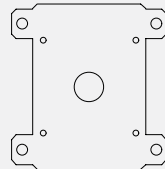


### Optinal foot /

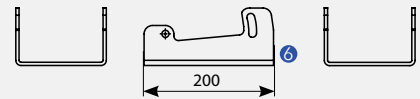
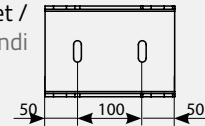
Opsiyonel ayarlanabilir ayak



Standard / Standart



### Wall application bracket / Duvar uygulama köşebendi



### Technical Legend / Teknik Tanım

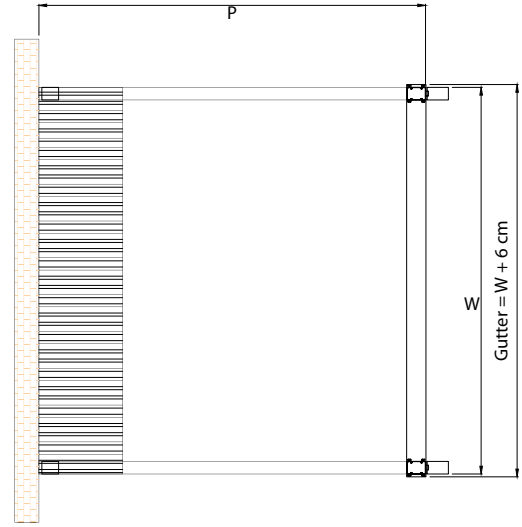
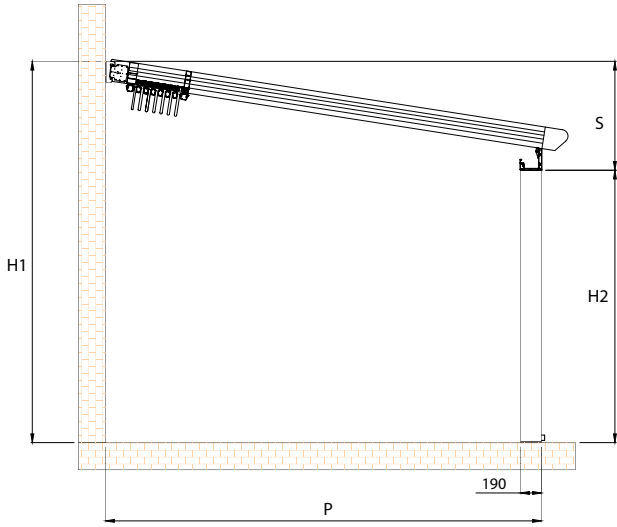
- 1 Rails Ray
- 2 Extruded Frontal Water-drain Haddeden Çekilmiş Ön Su Tahliyesi
- 3 Middle Flowing Profile Orta Akış Profili
- 4 Last Flowing Profile Son Akış Profili
- 5 Pole Direk
- 6 Wall Application Bracket Duvar Uygulama Köşebendi

- H1 Back Height Arka Yükseklik
- H2 Frontal Height Ön Yükseklik
- P Projection Açıklık
- S Eğim Inclination
- W Width Genişlik
- X Packing Paketleme

# PergoLine Diamond

## Single Form / Tekli Form

Single form with 2 frontal poles + 1 motor with remote control.  
2 ön direkli tekli form + 1 motor uzaktan kumanda.



PRICES € / FİYATLAR €

## COLORS RENKLER

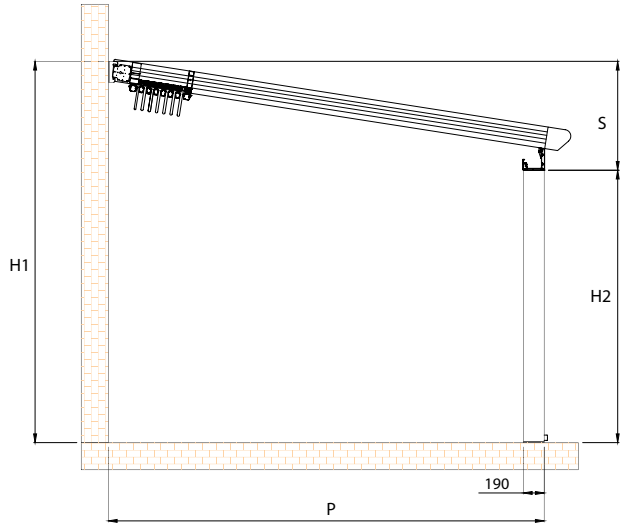
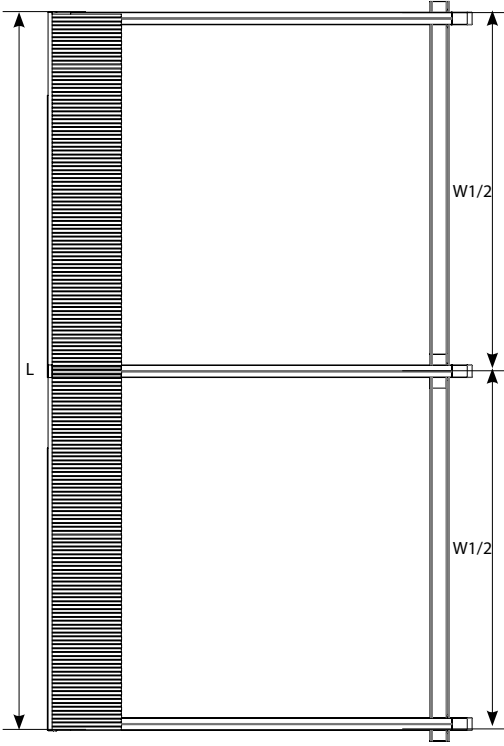
9016 1013 8017 9005 9006 7043 7016



Other Colors +10%  
Diğer Renkler +%10

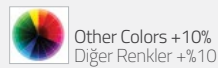
## Double Form / İkili Form

Double form with 3 frontal poles + 2 motor control unit.  
3 ön direkli ikili form + 2 motor kontrol ünitesi



### COLORS RENKLER

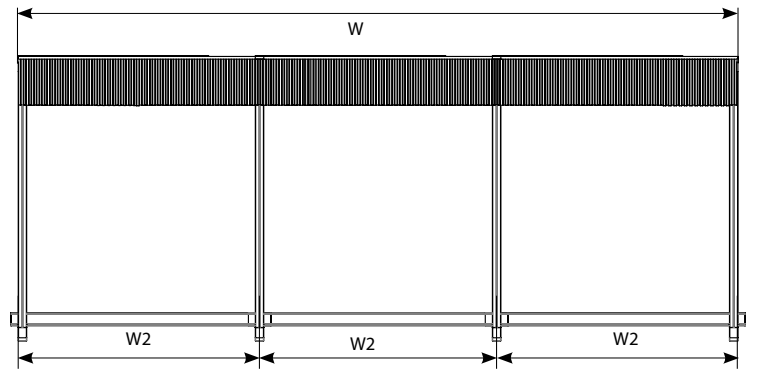
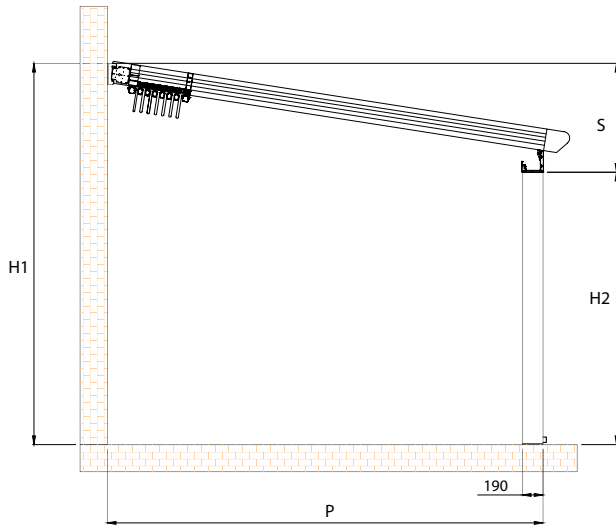
9016 1013 8017 9005 9006 7043 7016



# PergoLine Diamond

## Triple Form / Üçlü Form

Double form with 4 frontal poles +2 motor control unit.  
4 ön direkli üçlü form + 2 motor kontrol ünitesi



## COLORS RENKLER

9016 1013 8017 9005 9006 7043 7016



Other Colors +10%  
Diğer Renkler +%10

